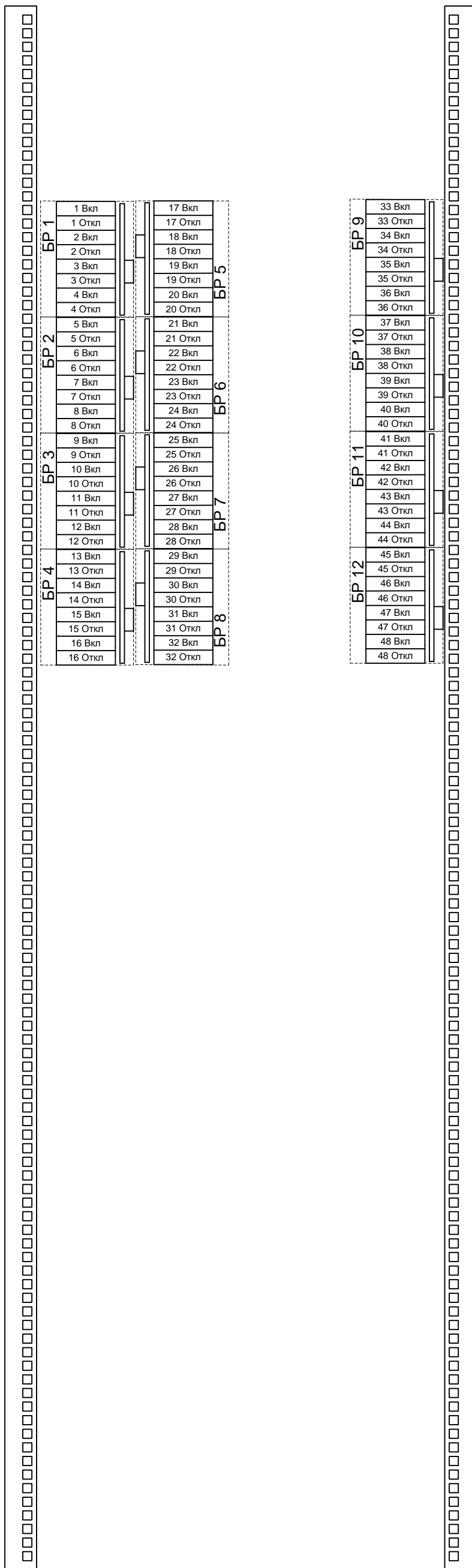
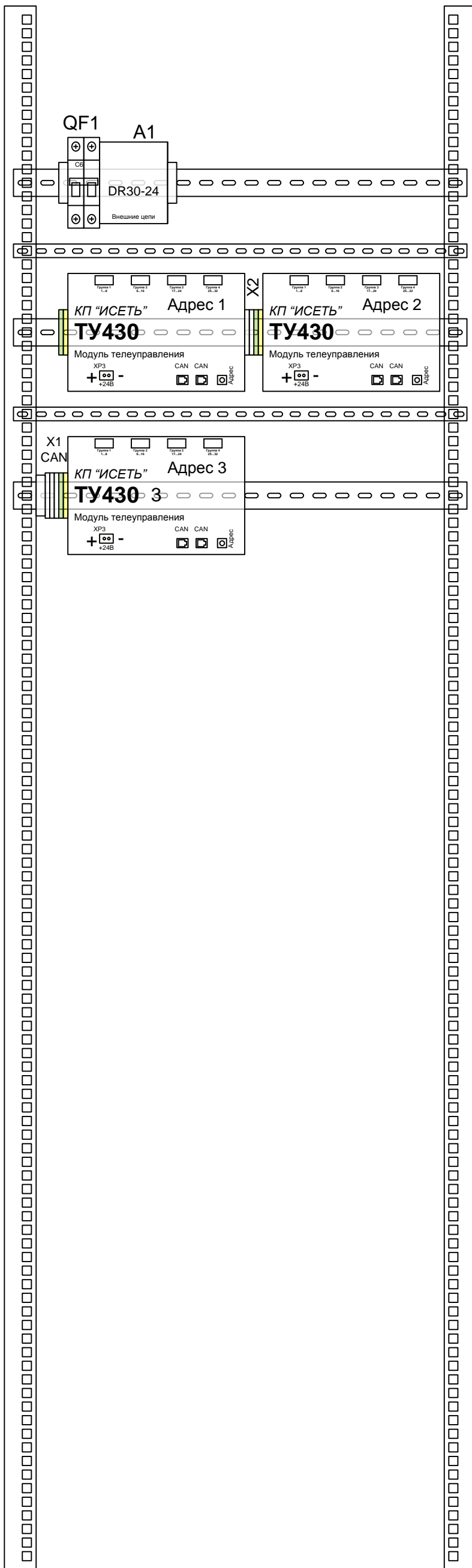


Лицевая сторона

Обратная сторона



Инв. № подл.	Подпись и дата	Взам. инв. №
--------------	----------------	--------------

Изм.	Кол.	Лист	№ док.	Подпись	Дата
Разработал		Карелин			
Проверил		Дмитриев			
Н. Контроль					
Утвердил		Дмитриев			

НП206-0.0.48.P ВО		
Общий вид		
Стадия	Лист	Листов
РП	1	1
ООО <НТК ИНТЕРФЕЙС> г. Екатеринбург октябрь 2010 г.		

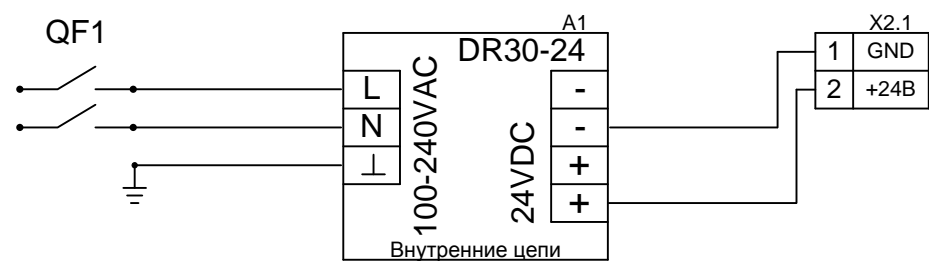


Схема кабеля 1

X1		X2	
GND	1	1	GND
IN1	2	2	IN1
IN2	3	3	IN2
IN3	4	4	IN3
IN4	5	5	IN4
IN5	6	6	IN5
IN6	7	7	IN6
IN7	8	8	IN7
IN8	9	9	IN8
GND	10	10	GND

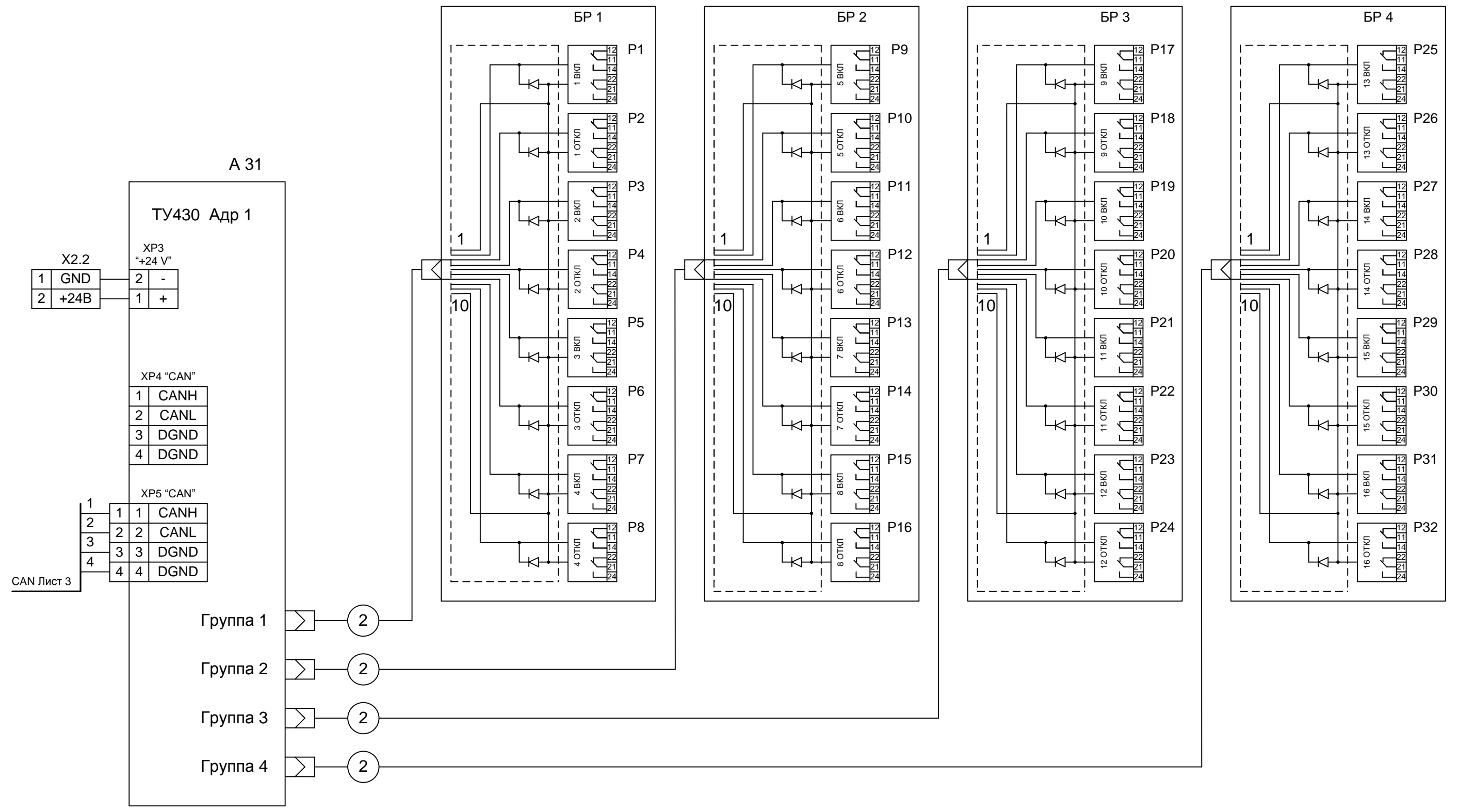
Схема кабеля 2

X1		X2	
GND	1	10	GND
IN1	2	9	IN1
IN2	3	8	IN2
IN3	4	7	IN3
IN4	5	6	IN4
IN5	6	5	IN5
IN6	7	4	IN6
IN7	8	3	IN7
IN8	9	2	IN8
GND	10	1	GND

						НП206-0.0.48.Р ЭЗ			
						Схема соединений	Стадия	Лист	Листов
							РП	1	4
							ООО <НТК ИНТЕРФЕЙС> г. Екатеринбург октябрь 2010 г.		
Изм.	Кол.	Лист	№ док.	Подпись	Дата				
Разработал		Карелин							
Проверил		Дмитриев							
Н. Контроль									
Утвердил		Дмитриев							

Инв. № подл.	Взам. инв. №
Подпись и дата	

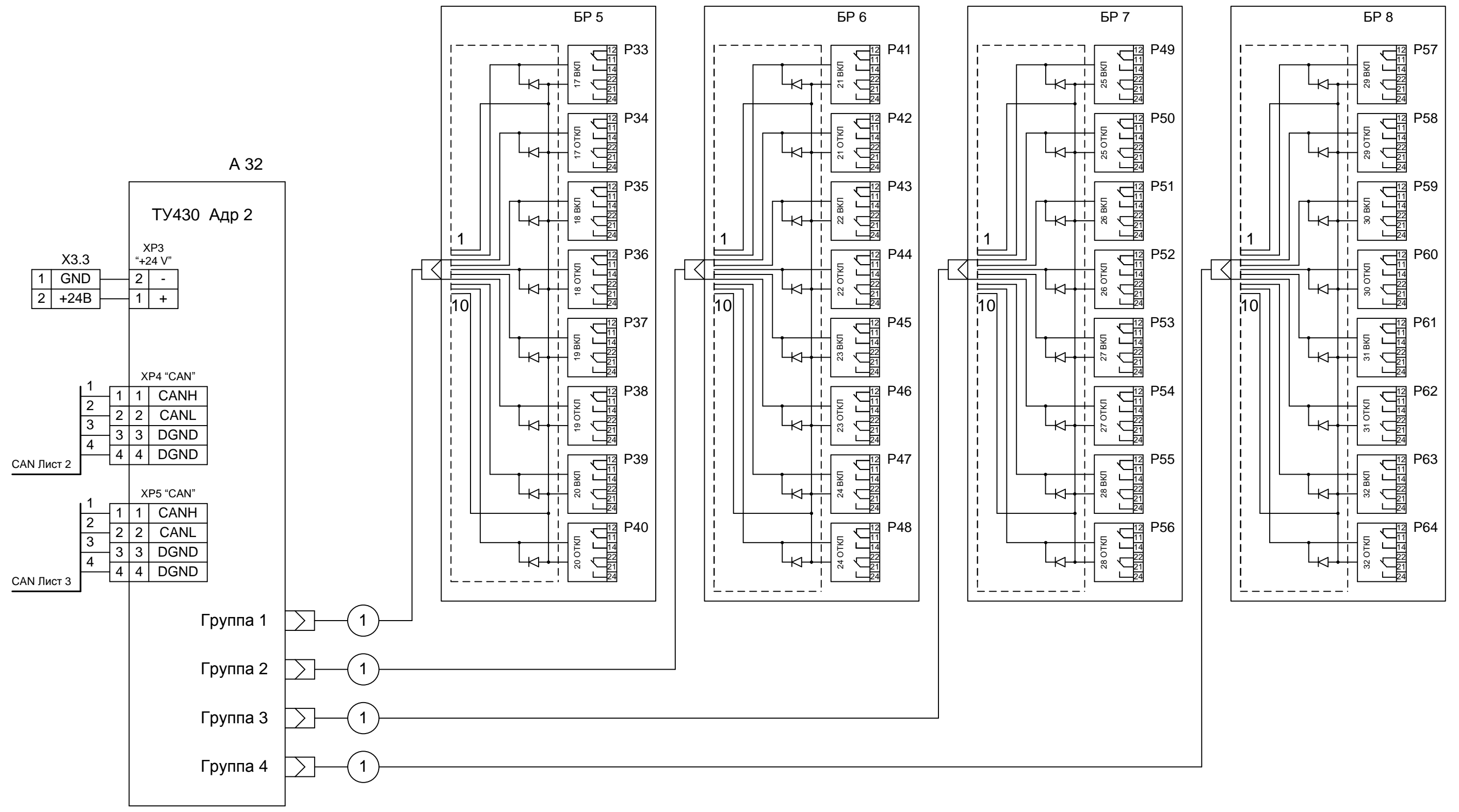
Инв. № подл.	Подпись и дата	Взам. инв. №



Изм.	Кол.л	Лист	№ док	Подп.	Дата

НП206-0.0.48.Р ЭЗ

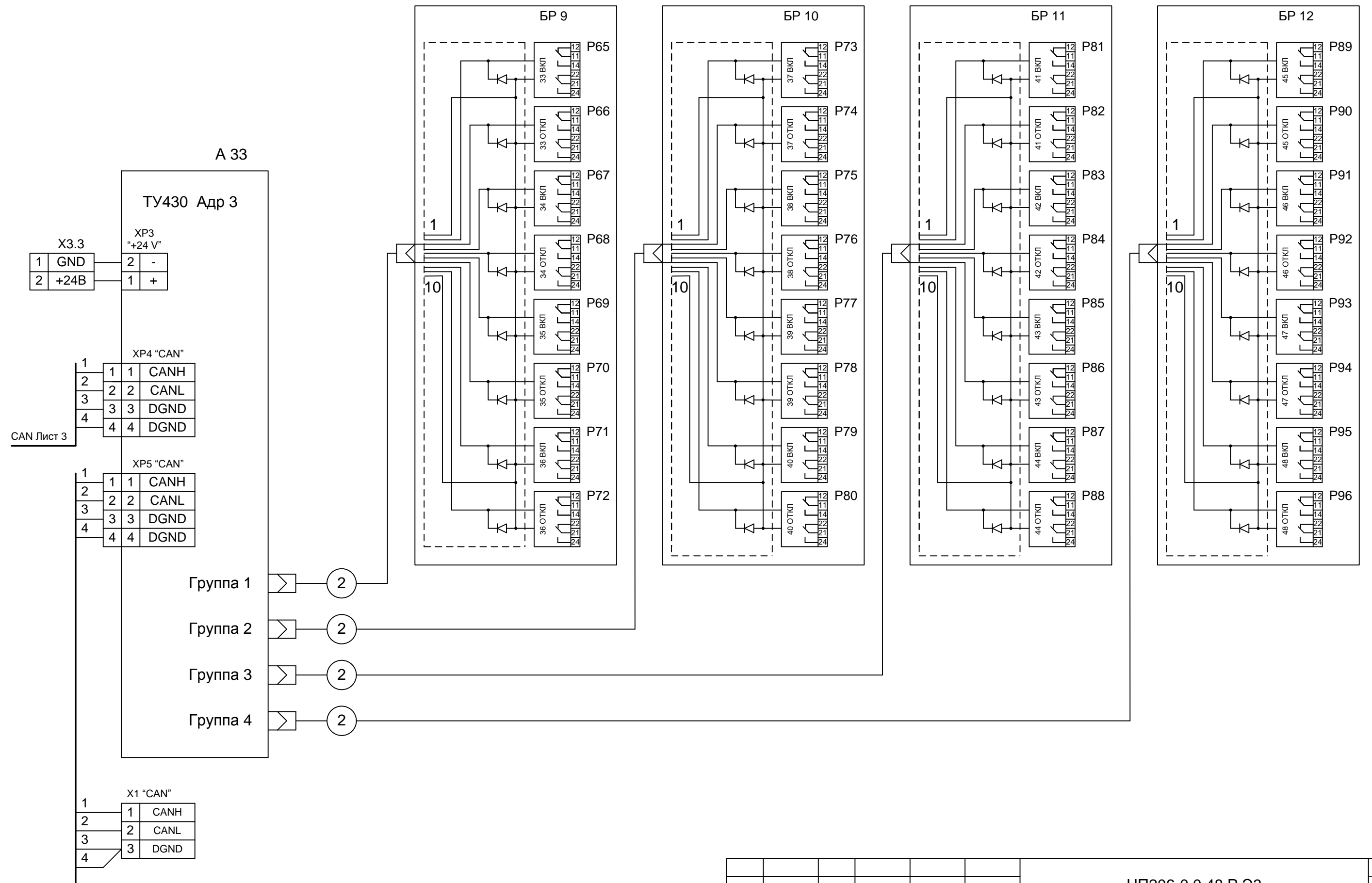
Инв. № подл.	Подпись и дата	Взам. инв. №



Изм.	Кол.л	Лист	№док	Подп.	Дата

НП206-0.0.48.Р ЭЗ

Инв. № подл.	Подпись и дата	Взам. инв. №

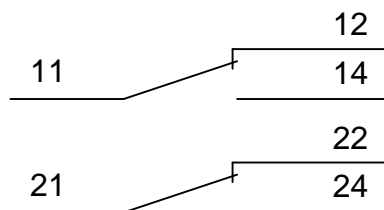


Изм.	Кол.л	Лист	Недок	Подп.	Дата

НП206-0.0.48.Р ЭЗ

БР 1	1 Вкл	17 Вкл
	1 Откл	17 Откл
БР 2	2 Вкл	18 Вкл
	2 Откл	18 Откл
БР 3	3 Вкл	19 Вкл
	3 Откл	19 Откл
БР 4	4 Вкл	20 Вкл
	4 Откл	20 Откл
БР 5	5 Вкл	21 Вкл
	5 Откл	21 Откл
БР 6	6 Вкл	22 Вкл
	6 Откл	22 Откл
БР 7	7 Вкл	23 Вкл
	7 Откл	23 Откл
БР 8	8 Вкл	24 Вкл
	8 Откл	24 Откл
БР 9	9 Вкл	25 Вкл
	9 Откл	25 Откл
БР 10	10 Вкл	26 Вкл
	10 Откл	26 Откл
БР 11	11 Вкл	27 Вкл
	11 Откл	27 Откл
БР 12	12 Вкл	28 Вкл
	12 Откл	28 Откл
БР 9	33 Вкл	37 Вкл
	33 Откл	37 Откл
БР 10	34 Вкл	38 Вкл
	34 Откл	38 Откл
БР 11	35 Вкл	39 Вкл
	35 Откл	39 Откл
БР 12	36 Вкл	40 Вкл
	36 Откл	40 Откл
БР 9	41 Вкл	45 Вкл
	41 Откл	45 Откл
БР 10	42 Вкл	46 Вкл
	42 Откл	46 Откл
БР 11	43 Вкл	47 Вкл
	43 Откл	47 Откл
БР 12	44 Вкл	48 Вкл
	44 Откл	48 Откл

Выходные контакты реле Finder



НП206-0.0.48.P.TY Э5

Таблица подключения
ТУ

Стадия	Лист	Листов
РП	1	13
ООО <НТК ИНТЕРФЕЙС> г. Екатеринбург октябрь 2010 г.		

Инв. № подл.	Взам. инв. №				
	Подпись и дата				
Изм.	Кол.	Лист	№ док.	Подпись	Дата
Разработал		Карелин			
Проверил		Дмитриев			
Н. Контроль					
Утвердил		Дмитриев			

Инв. № подл. Подпись и дата Взам. инв. №

Коман да		Конт.	СИГНАЛ	Кабель / провод	Куда поступает		
						Объект 1 ВКЛ	Объект 1 ОТКЛ
Блок реле ТУ БР1	Объект 1 ВКЛ	11					
		12					
		14					
		21					
		22					
		24					
	Объект 1 ОТКЛ	11					
		12					
		14					
		21					
		22					
		24					
	Объект 2 ВКЛ	11					
		12					
		14					
		21					
		22					
		24					
	Объект 2 ОТКЛ	11					
		12					
		14					
		21					
		22					
		24					
Объект 3 ВКЛ	11						
	12						
	14						
	21						
	22						
	24						
Объект 3 ОТКЛ	11						
	12						
	14						
	21						
	22						
	24						
Объект 4 ВКЛ	11						
	12						
	14						
	21						
	22						
	24						
Объект 4 ОТКЛ	11						
	12						
	14						
	21						
	22						
	24						

Изм.	Кол. л.	Лист	№ док	Подп.	Дата
------	---------	------	-------	-------	------

		Коман да	Конт.	СИГНАЛ	Кабель / провод	Куда поступает	
Блок реле ТУ БР2	Объект 5 ВКЛ	11					
		12					
		14					
		21					
		22					
		24					
	Объект 5 ОТКЛ	11					
		12					
		14					
		21					
		22					
		24					
	Объект 6 ВКЛ	11					
		12					
		14					
		21					
		22					
		24					
	Объект 6 ОТКЛ	11					
		12					
		14					
		21					
		22					
		24					
	Объект 7 ВКЛ	11					
		12					
		14					
		21					
		22					
		24					
	Объект 7 ОТКЛ	11					
		12					
		14					
		21					
		22					
		24					
	Объект 8 ВКЛ	11					
		12					
		14					
		21					
		22					
		24					
	Объект 8 ОТКЛ	11					
		12					
		14					
		21					
		22					
		24					

Инв. № подл.	Подпись и дата	Взам. инв. №

Изм.	Кол. л.	Лист	№ док	Подп.	Дата

НП206-0.0.48.Р.ТУ Э5

		Коман да	Конт.	СИГНАЛ	Кабель / провод	Куда поступает	
Блок реле ТУ БРЗ	Объект 9 ВКЛ	11					
		12					
		14					
		21					
		22					
		24					
	Объект 9 ОТКЛ	11					
		12					
		14					
		21					
		22					
		24					
	Объект 10 ВКЛ	11					
		12					
		14					
		21					
		22					
		24					
	Объект 10 ОТКЛ	11					
		12					
		14					
		21					
		22					
		24					
	Объект 11 ВКЛ	11					
		12					
		14					
		21					
		22					
		24					
	Объект 11 ОТКЛ	11					
		12					
		14					
		21					
		22					
		24					
	Объект 12 ВКЛ	11					
		12					
		14					
		21					
		22					
		24					
	Объект 12 ОТКЛ	11					
		12					
		14					
		21					
		22					
		24					

Инв. № подл.	Подпись и дата	Взам. инв. №

Изм.	Кол. л.	Лист	№ док	Подп.	Дата

НП206-0.0.48.Р.ТУ Э5

Инв. № подл. Подпись и дата Взам. инв. №

Коман да		Конт.	СИГНАЛ	Кабель / провод	Куда поступает		
						Объект 13 ВКЛ	Объект 13 ОТКЛ
		11					
		12					
		14					
		21					
		22					
		24					
		11					
		12					
		14					
		21					
		22					
		24					
		11					
		12					
		14					
		21					
		22					
		24					
		11					
		12					
		14					
		21					
		22					
		24					
		11					
		12					
		14					
		21					
		22					
		24					
		11					
		12					
		14					
		21					
		22					
		24					
		11					
		12					
		14					
		21					
		22					
		24					
		11					
		12					
		14					
		21					
		22					
		24					

Блок реле ТУ БР4

Изм.	Кол. л.	Лист	№ док	Подп.	Дата
------	---------	------	-------	-------	------

НП206-0.0.48.Р.ТУ Э5

		Коман да	Конт.	СИГНАЛ	Кабель / провод	Куда поступает	
Блок реле ТУ БР5	Объект 17 ВКЛ	11					
		12					
		14					
		21					
		22					
		24					
	Объект 17 ОТКЛ	11					
		12					
		14					
		21					
		22					
		24					
	Объект 18 ВКЛ	11					
		12					
		14					
		21					
		22					
		24					
	Объект 18 ОТКЛ	11					
		12					
		14					
		21					
		22					
		24					
	Объект 19 ВКЛ	11					
		12					
		14					
		21					
		22					
		24					
	Объект 19 ОТКЛ	11					
		12					
		14					
		21					
		22					
		24					
	Объект 20 ВКЛ	11					
		12					
		14					
		21					
		22					
		24					
	Объект 20 ОТКЛ	11					
		12					
		14					
		21					
		22					
		24					

Ине. № подл. Подпись и дата Взам. инв. №

Изм.	Кол. л.	Лист	№ док	Подп.	Дата
------	---------	------	-------	-------	------

НП206-0.0.48.Р.ТУ Э5

		Коман да	Конт.	СИГНАЛ	Кабель / провод	Куда поступает	
Блок реле ТУ БР6	Объект 21 ВКЛ	11					
		12					
		14					
		21					
		22					
		24					
	Объект 21 ОТКЛ	11					
		12					
		14					
		21					
		22					
		24					
	Объект 22 ВКЛ	11					
		12					
		14					
		21					
		22					
		24					
	Объект 22 ОТКЛ	11					
		12					
		14					
		21					
		22					
		24					
	Объект 23 ВКЛ	11					
		12					
		14					
		21					
		22					
		24					
	Объект 23 ОТКЛ	11					
		12					
		14					
		21					
		22					
		24					
	Объект 24 ВКЛ	11					
		12					
		14					
		21					
		22					
		24					
	Объект 24 ОТКЛ	11					
		12					
		14					
		21					
		22					
		24					

Инв. № подл.	Подпись и дата	Взам. инв. №

Изм.	Кол. л.	Лист	№ док	Подп.	Дата

НП206-0.0.48.Р.ТУ Э5

		Коман да	Конт.	СИГНАЛ	Кабель / провод	Куда поступает	
Блок реле ТУ БР7	Объект 25 ВКЛ	11					
		12					
		14					
		21					
		22					
		24					
	Объект 25 ОТКЛ	11					
		12					
		14					
		21					
		22					
		24					
	Объект 26 ВКЛ	11					
		12					
		14					
		21					
		22					
		24					
	Объект 26 ОТКЛ	11					
		12					
		14					
		21					
		22					
		24					
	Объект 27 ВКЛ	11					
		12					
		14					
		21					
		22					
		24					
	Объект 27 ОТКЛ	11					
		12					
		14					
		21					
		22					
		24					
	Объект 28 ВКЛ	11					
		12					
		14					
		21					
		22					
		24					
	Объект 28 ОТКЛ	11					
		12					
		14					
		21					
		22					
		24					

Инв. № подл.	Подпись и дата	Взам. инв. №

Изм.	Кол. л.	Лист	№ док	Подп.	Дата

НП206-0.0.48.Р.ТУ Э5

		Коман да	Конт.	СИГНАЛ	Кабель / провод	Куда поступает	
Блок реле ТУ БР8	Объект 29 ВКЛ	11					
		12					
		14					
		21					
		22					
		24					
	Объект 29 ОТКЛ	11					
		12					
		14					
		21					
		22					
		24					
	Объект 30 ВКЛ	11					
		12					
		14					
		21					
		22					
		24					
	Объект 30 ОТКЛ	11					
		12					
		14					
		21					
		22					
		24					
	Объект 31 ВКЛ	11					
		12					
		14					
		21					
		22					
		24					
	Объект 31 ОТКЛ	11					
		12					
		14					
		21					
		22					
		24					
	Объект 32 ВКЛ	11					
		12					
		14					
		21					
		22					
		24					
	Объект 32 ОТКЛ	11					
		12					
		14					
		21					
		22					
		24					

Ине. № подл. Подпись и дата Взам. инв. №

Изм. Кол. л. Лист №док Подп. Дата

НП206-0.0.48.Р.ТУ Э5

Инв. № подл. Подпись и дата Взам. инв. №

		Коман да	Конт.	СИГНАЛ	Кабель / провод	Куда поступает	
							Объект 33
Блок реле ТУ БР9	ВКЛ	33	11				
			12				
			14				
			21				
			22				
			24				
	ОТКЛ	33	11				
			12				
			14				
			21				
			22				
			24				
	ВКЛ	34	11				
			12				
			14				
			21				
			22				
			24				
	ОТКЛ	34	11				
			12				
			14				
			21				
			22				
			24				
ВКЛ	35	11					
		12					
		14					
		21					
		22					
		24					
ОТКЛ	35	11					
		12					
		14					
		21					
		22					
		24					
ВКЛ	36	11					
		12					
		14					
		21					
		22					
		24					
ОТКЛ	36	11					
		12					
		14					
		21					
		22					
		24					

Изм.	Кол. л.	Лист	№ док	Подп.	Дата
------	---------	------	-------	-------	------

НП206-0.0.48.Р.ТУ Э5

		Коман да	Конт.	СИГНАЛ	Кабель / провод	Куда поступает	
Блок реле ТУ БР10	Объект 37 ВКЛ	11					
		12					
		14					
		21					
		22					
		24					
	Объект 37 ОТКЛ	11					
		12					
		14					
		21					
		22					
		24					
	Объект 38 ВКЛ	11					
		12					
		14					
		21					
		22					
		24					
	Объект 38 ОТКЛ	11					
		12					
		14					
		21					
		22					
		24					
	Объект 39 ВКЛ	11					
		12					
		14					
		21					
		22					
		24					
	Объект 39 ОТКЛ	11					
		12					
		14					
		21					
		22					
		24					
	Объект 40 ВКЛ	11					
		12					
		14					
		21					
		22					
		24					
	Объект 40 ОТКЛ	11					
		12					
		14					
		21					
		22					
		24					

Ине. № подл. Подпись и дата Взам. инв. №

Изм.	Кол. л.	Лист	№ док	Подп.	Дата
------	---------	------	-------	-------	------

		Коман да	Конт.	СИГНАЛ	Кабель / провод	Куда поступает					
Блок реле ТУ БР11							Объект 41 ВКЛ	11			
								12			
								14			
								21			
								22			
								24			
							Объект 41 ОТКЛ	11			
								12			
								14			
								21			
								22			
								24			
							Объект 42 ВКЛ	11			
								12			
								14			
								21			
								22			
								24			
							Объект 42 ОТКЛ	11			
								12			
								14			
								21			
								22			
								24			
							Объект 43 ВКЛ	11			
								12			
								14			
								21			
								22			
								24			
							Объект 43 ОТКЛ	11			
								12			
								14			
								21			
								22			
								24			
							Объект 44 ВКЛ	11			
								12			
								14			
								21			
								22			
								24			
							Объект 44 ОТКЛ	11			
								12			
								14			
								21			
								22			
								24			

Инв. № подл.	Подпись и дата	Взам. инв. №

Изм.	Кол. л.	Лист	№ док	Подп.	Дата

		Коман да	Конт.	СИГНАЛ	Кабель / провод	Куда поступает					
Блок реле ТУ БР12							Объект 45 ВКЛ	11			
								12			
								14			
								21			
								22			
								24			
							Объект 45 ОТКЛ	11			
								12			
								14			
								21			
								22			
								24			
							Объект 46 ВКЛ	11			
								12			
								14			
								21			
								22			
								24			
							Объект 46 ОТКЛ	11			
								12			
								14			
								21			
								22			
								24			
							Объект 47 ВКЛ	11			
								12			
								14			
								21			
								22			
								24			
							Объект 47 ОТКЛ	11			
								12			
								14			
								21			
								22			
								24			
							Объект 48 ВКЛ	11			
								12			
								14			
								21			
								22			
								24			
							Объект 48 ОТКЛ	11			
								12			
								14			
								21			
								22			
								24			

Инв. № подл. Подпись и дата Взам. инв. №

Изм.	Кол. л.	Лист	№ док	Подп.	Дата
------	---------	------	-------	-------	------

НП206-0.0.48.Р.ТУ Э5